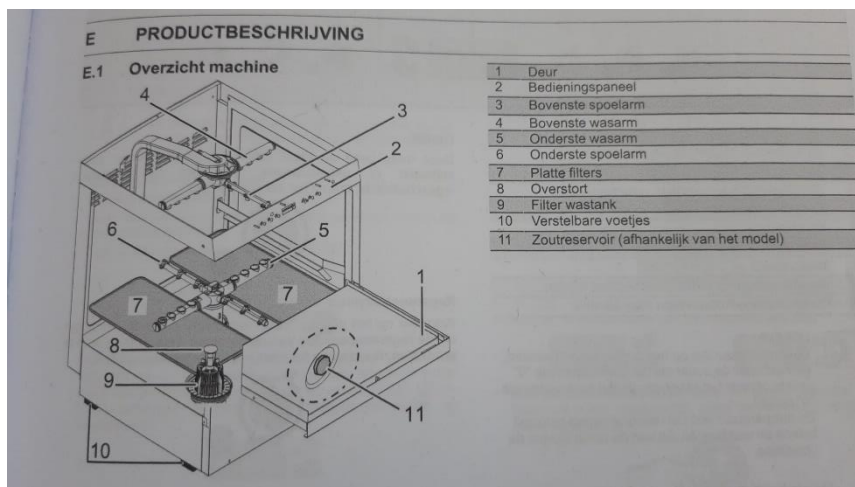
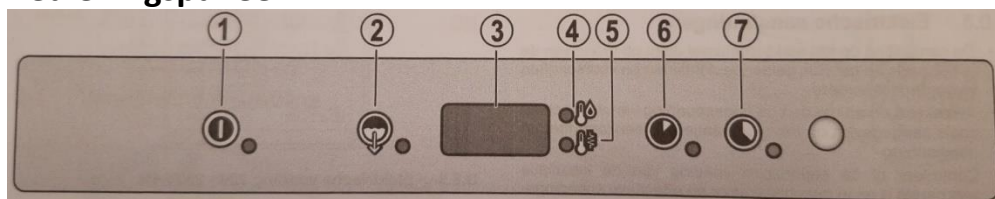


# GEBRUIKSAANWIJZING VAATWASMACHINE

## Overzicht machine



## Bedieningspaneel



1. Overstortpijpje in het filter van de wastank doen en een beetje aandrukken.



2. Deur dicht en machine aanzetten (bedieningspaneel knop 1)
3. Machine vult met water en warmt op. De fase van vullen en verwarmen is voltooid wanneer bedieningspaneel knop 3 de temperatuur laat zien.
4. Bedieningspaneel knop 6 is kort, bedieningspaneel knop 7 is langer. Er is een nog langere wascyclus (knop ongenummerd en zwart op de machine), maar ik moet nog navragen hoe deze aangaat.
5. Na afloop van de wascyclus geeft de machine een geluidssignaal en staat er op de display 'END'.

6. Na gebruik het overstortpijpje verwijderen (**ALLEEN DIT PIJPJE, NIET DE KORF WAAR HIJ IN STAAT**), de machine dicht doen en op bedieningspaneel knop 2 drukken. Als de machine klaar is toont het display 'CLE' en geeft 3 pieptonen.
7. Zet de machine uit en draai de kraan dicht.
8. Open de deur, haal nu wel de korf (nummer 9 op het overzicht machine) eruit en spoel deze goed af. Zet deze terug.
9. Kijk of er nog vuil of iets anders in de machine zit. Maak dit schoon.
10. Draai boven en onder de spoelarm los.



11. Haal de pijpjes met de grote gaten los, spoel deze uit en zorg dat de gaten weer open zijn als er eventueel vuil in zit.



12. Zet alles weer in elkaar. Doe de deur omhoog, maar niet dicht. Dan kan de warmte nog uit de machine.
13. De machine vult zichzelf met vaatwasmiddel en glansspoelmiddel. Hou het niveau hiervan in de gaten en geef door wanneer er nog een ¼ in het reservoir zit. Reservoirs staan links naast de machine op de grond.